

FIG. 20. DISTRIBUTION D'EAU PAR CAMION-CITERNE



sources devront être protégés contre tout abus. La nature et l'ampleur de cette protection seront fonction des conditions locales.

#### *Fourniture de glace*

Sous les climats chauds, les organismes de secours pourront distribuer aux réfugiés de la glace, fournie par une usine qui devra la fabriquer à partir d'eau saine et conformément aux règles de la salubrité. Elle sera distribuée à l'aide de camions spécialement conçus pour cet usage et équipés d'outils permettant une manipulation hygiénique. Chaque famille devra disposer d'un récipient couvert (si possible isolant) pour le stockage de la glace.

#### **Evacuation des ordures**

##### *Evacuation des excréta*

Il arrive couramment, immédiatement après une catastrophe naturelle, que les conditions de rejet des excréta ne soient pas satisfaisantes. A moins que des mesures ne soient prises sans délai pour fournir les moyens nécessaires à cette évacuation, divers problèmes d'hygiène risquent de se poser:

- 1) apparition de gîtes larvaires à mouches;
- 2) production d'odeurs désagréables;
- 3) contamination du sol et des sources d'eau;
- 4) pollution des aliments par l'intermédiaire des mouches et de la poussière;
- 5) accroissement de la fréquence des maladies, en particulier des infections entériques et des helminthiases.

Les mesures à prendre dépendent des moyens disponibles.

### 1. *Cités et villes dotées de réseaux d'égouts*

Après une catastrophe, les réseaux d'égouts et les installations de traitement des effluents peuvent être mis hors d'état de fonctionner. Ainsi, les tremblements de terre peuvent provoquer la rupture des conduites et des collecteurs ou détruire les usines de traitement et les stations de pompage; les inondations peuvent engorger les égouts et noyer les stations de pompage et les installations de traitement. Des situations critiques peuvent également résulter du déversement dans les réseaux d'égouts, de déchets industriels contenant des substances toxiques capables d'inhiber les processus biologiques intervenant dans le traitement des effluents.

On pourra prendre les mesures suivantes:

- 1) réparer sans délai les égouts en installant des dérivations provisoires pour isoler les tronçons endommagés;
- 2) curer et rincer les égouts engorgés;
- 3) dénoyer les stations de pompage et les installations de traitement;
- 4) mettre l'usine de traitement des eaux d'égouts hors circuit à l'aide d'une dérivation (en particulier en cas d'inondation où la grande dilution des effluents rend cette opération admissible);
- 5) transporter les boues en un lieu d'enfouissement ou les amener jusqu'à une usine de traitement voisine;
- 6) traiter les égouts à l'aide d'antiseptiques puissants pour empêcher la propagation des organismes pathogènes et masquer l'odeur des eaux d'inondation et des eaux d'égouts déversées par les conduites brisées;
- 7) mettre en place des installations provisoires (voir plus loin).

On s'efforcera au maximum de remettre en service le réseau d'égouts. L'ingénieur sanitaire pourra être amené à faire une enquête; dans son rapport sur l'étendue des dégâts, il devra:

- 1) indiquer le nombre approximatif de points de rupture ou d'obstruction dans les conduites; préciser la longueur et le diamètre des canalisations à remplacer; dresser la liste du matériel — pompes, bulldozers, engins de terrassement, camions, outils — et des matériaux de construction nécessaires, ainsi que des fournitures et de la main-d'œuvre;

2) décrire les conditions régnant sur les lieux de la catastrophe, en précisant l'ampleur de l'inondation dans les sous-sols et les rues;

3) donner une estimation de l'équipement, des matériaux et de la main-d'œuvre nécessaires pour remettre en service l'usine de traitement des effluents et les stations de pompage;

4) proposer des points où les eaux d'égouts pourraient être provisoirement déversées;

5) indiquer s'il est nécessaire d'installer des cabinets d'aisances, au cas où il serait impossible de remettre rapidement en service le réseau d'égouts.

En règle générale, toute réparation effectuée après une catastrophe sur les conduites d'égouts doit avoir un caractère permanent. Toutefois, des réparations provisoires peuvent être nécessaires quand le remplacement d'une conduite ou d'un trou d'homme doit être rapide pour rétablir la circulation dans une grande artère. Pour des réparations urgentes, on pourra utiliser des tuyauteries en amiante-ciment, des conduites de bois ou tout autre type de canalisation à assemblage rapide.

## 2. *Abris et camps provisoires*

Selon le temps d'utilisation prévu pour les abris ou les camps provisoires, les installations d'évacuation des excréta seront de type et de durée de service variables. Les modèles les mieux adaptés sont les suivants: *a)* les feuillées peu profondes; *b)* les feuillées profondes; *c)* les cabinets à fosses; *d)* les cabinets à trou foré; *e)* les cabinets à eau ou cabinets septiques; *f)* les urinoirs; et *g)* les latrines mobiles.

La latrine commune, malheureusement indispensable dans nombre de cas d'urgence, est difficile à maintenir propre; elle ne devra donc être utilisée que lorsque la situation ne doit pas durer trop longtemps. De strictes mesures de contrôle et de propreté sont nécessaires. On devra s'efforcer d'approvisionner les latrines communes en eau afin de rendre leur lavage possible. Ces latrines devront comporter cinq sièges pour 100 personnes, disposés en blocs séparés pour les hommes et les femmes. Elles devront être situées en contrebas des sources et à une distance d'au moins 15 mètres. Lorsque l'eau de la nappe phréatique est utilisée, notamment pour la boisson, le fond de la latrine doit être à au moins 1,5 m au-dessus de la nappe; en présence de formations calcaires et de roches fissurées, il est nécessaire de prendre des précautions supplémentaires pour protéger les sources d'eau. Le site devra être sec, bien drainé et situé au-dessus du niveau des crues; les abords immédiats des latrines devront être débarrassés de toute végétation, déchets ou décombres.

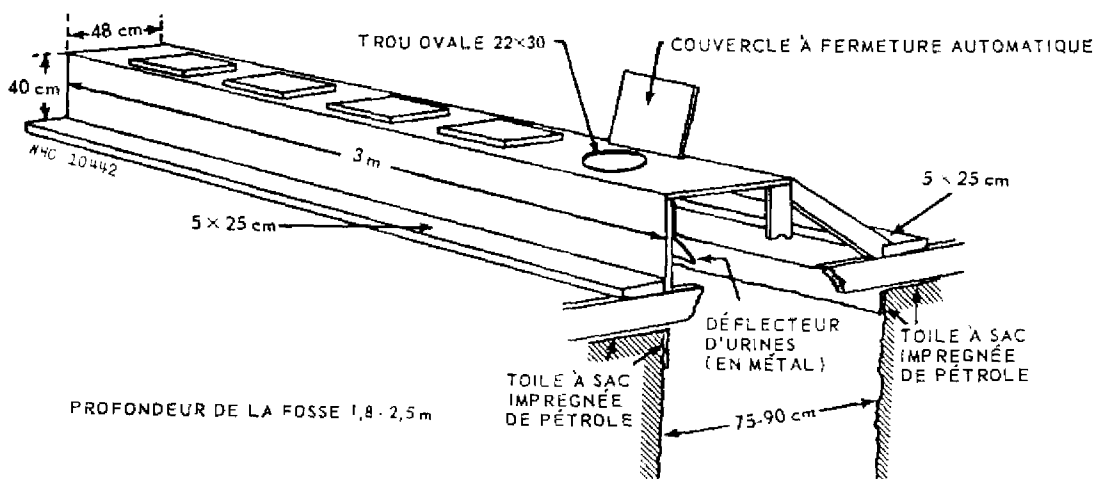
Les divers types d'installations pour l'évacuation des excréta sont brièvement décrits ci-après:

*Feuillées peu profondes.* Il s'agit d'une simple tranchée, creusée à l'aide d'outils ordinaires (pioches et pelles), mesurant 30 cm de largeur et 90 à 150 cm de profondeur. La longueur est fonction du nombre global d'utilisateurs: il faut prévoir 3 à 3,5 m pour une centaine de personnes. Des feuillées séparées devront être prévues pour les hommes et pour les femmes. La terre retirée de la tranchée sera entassée sur le bord. Des pelles seront laissées à proximité et l'on devra apprendre aux utilisateurs à recouvrir leurs excréta avec de la terre chaque fois qu'ils utilisent la latrine. Toutefois, comme ces instructions risquent de ne pas être suivies, l'équipe d'assainissement devra compléter le travail deux fois par jour afin de limiter la prolifération des mouches et de réduire les odeurs. Au besoin, on pourra placer au bord de la tranchée des planches ou des madriers qui constitueront une sorte de plancher et empêcheront les parois de s'ébouler. Des broussailles ou une clôture de toile, de planches, de pieux ou de tôle assureront l'intimité nécessaire. Selon les coutumes locales, on fournira soit du papier hygiénique, soit de l'eau pour les ablutions.

Les feuillées peu profondes sont une installation rudimentaire valable pour une courte période (pas plus d'une semaine). Lorsque la tranchée est remplie jusqu'à 30 cm de la surface, il faut la combler en amassant la terre en monticule, puis en la tassant; si nécessaire on creusera alors une autre tranchée. Avant d'abandonner une tranchée, le personnel chargé de l'assainissement devra s'assurer qu'elle a été correctement comblée.

*Feuillées profondes* (fig. 21). Ce type de latrine est destiné aux camps de caractère plus durable, de quelques semaines à plusieurs mois. La tranchée,

FIG. 21. FEUILLÉE PROFONDE

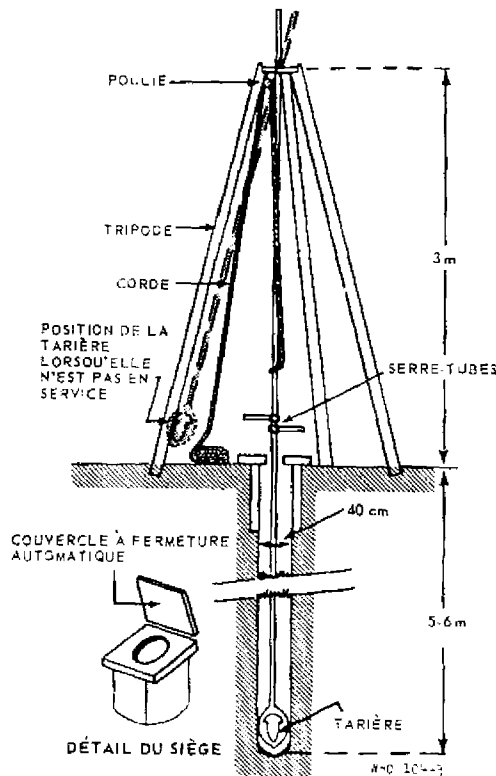


Adapté de: Canada, Ministère de la Santé nationale et du Bien-Etre social (1967) *Environmental health in disaster*, Ottawa, p. 85.

Revêtement sur les bords de la tranchée. Toile à sac imprégnée de pétrole sur 1,25 m de largeur tout autour de la tranchée pour la protéger des mouches; plancher anti-mouches en bois (assemblage à tenon et mortaise) monté sur une embase solide.

de 1,8 à 2,5 m de profondeur et de 75 à 90 cm de largeur, est couverte d'un plancher empêchant le passage des mouches. Selon les habitudes locales, on prévoira des sièges ou une utilisation à la turque. Une bonne superstructure assure intimité et protection. Pour le reste, ces feuillées doivent répondre aux mêmes exigences que les feuillées peu profondes.

FIG. 22. LATRINE À TROU FORÉ



Adapté de: Canada, Ministère de la Santé nationale et du Bien-Etre social (1967) *Environmental health in disaster*, Ottawa, p. 86.

Cette latrine comporte un trou foré vertical ayant habituellement un diamètre de 40 cm et une profondeur variable pouvant aller jusqu'à 6 m. Le trou est surmonté d'un siège anti-mouches. Le forage s'effectue à l'aide d'une tarière à main spéciale, dont la tige est faite de tronçons démontables qui en facilitent le transport et permettent d'en accroître la longueur, à mesure que le travail progresse. Un tripode monté au-dessus du point de forage sert au guidage de l'extrémité de la tarière et permet d'accrocher le moufle de la poulie avec laquelle la cuillère est extraite du sol. Le mouvement de rotation est imprimé au moyen d'un manche en T amovible, adaptable à la tige de la tarière à mesure que celle-ci s'enfonce dans le sol. Si on parvient jusqu'à une nappe d'eau, celle-ci sera d'un grand secours pour la digestion de l'effluent. Dans le cas contraire, le fond et les parois du trou jusqu'à une hauteur de 60 cm seront revêtus de ciment, qui retiendra pendant quelque temps l'eau versée dans la latrine. Cette latrine doit être munie d'un plancher solide et d'un bon système de drainage. Un siège central au-dessus du trou évitera d'en salir les bords. Une latrine de ce type peut durer des années et constitue l'un des meilleurs systèmes pour l'évacuation des excréta sur le terrain.

*Latrines à trou foré* (fig. 22). A proximité des estuaires et partout où le sous-sol n'est pas rocheux, ce genre de latrine permet d'évacuer rapidement

les excréta en cas d'urgence. L'emploi de tarières permet d'installer des latrines familiales pour les réfugiés. Il est possible d'entreprendre sur place la production en série de dalles en béton qui serviront de plancher aux latrines. Si le nombre de tarières est limité, on pourra utiliser des feuillées peu profondes pendant le forage des trous.

*Cabinets à fosse.* Lorsque le sous-sol est meuble et facile à retourner, il est possible de construire un cabinet à fosse pour chaque famille ou groupe de familles habitant la même tente. S'ils disposent d'outils, les sinistrés pourront faire eux-mêmes la majeure partie du travail. On pourra entreprendre dans le camp même la production en série de dalles en béton qui serviront à confectionner le plancher des latrines. Dans les camps de caractère plus durable et là où l'on a coutume d'utiliser l'eau pour les ablutions intimes, on pourra munir chaque dalle d'un joint hydraulique. Il est également possible de construire une superstructure moins légère. On trouvera des détails sur la construction des cabinets à fosse dans la monographie de l'OMS consacrée à l'évacuation des excréta.<sup>1</sup>

*Cabinets à eau (ou cabinets « septiques »).* Le cabinet à eau consiste en un réservoir hermétique rempli d'eau dans lequel les excréta sont déversés, stockés puis digérés. Il a été utilisé avec succès comme latrine commune dans un certain nombre de camps de réfugiés à caractère relativement durable. Etant donné que la construction de ces cabinets prend assez longtemps, ils ne sont pas recommandés en période d'urgence, sauf peut-être pour les hôpitaux de campagne, les postes de premier secours et les centres d'alimentation de masse. On trouvera des détails sur la construction des cabinets à eau dans la monographie de l'OMS citée plus haut.<sup>2</sup>

*Urinoirs.* Leur installation dans les blocs de latrines collectives pour hommes permet de réduire le nombre de sièges nécessaire. Il est recommandé de construire un urinoir pour 25 utilisateurs. L'application d'une solution de chlore permettra de réduire les odeurs.

Deux types d'urinoirs sont représentés sur les figures 23 et 24, mais il en existe un grand nombre d'autres. Quel que soit le modèle choisi, il devra comporter un puits perdu (fig. 25).

*Latrines mobiles.* Les latrines mobiles sont des réservoirs montés sur camion ou sur wagon; elles sont utilisées après les catastrophes, ou même en temps ordinaire dans les banlieues qui ne sont pas dotées d'un réseau d'égouts. Leur emploi est indispensable dans les zones sinistrées où la nappe phréatique arrive près du sol. Le personnel des services d'assainissement est chargé de surveiller la vidange des réservoirs et de veiller à ce qu'ils soient nettoyés et désinfectés après chaque opération.

<sup>1</sup> Wagner, E. G. & Lanoix, J. N. (1960) *Evacuation des excréta dans les zones rurales et les petites agglomérations*, Genève (Organisation mondiale de la Santé : Série de Monographies, N° 39), p. 44.

<sup>2</sup> Wagner, E. G. & Lanoix, J. N. (1960) *Evacuation des excréta dans les zones rurales et les petites agglomérations*, Genève (Organisation mondiale de la Santé : Série de Monographies, N° 39), p. 79.

*Evacuation des déchets solides*

Les déchets solides à évacuer peuvent être constitués a) de débris, b) de fumier, et c) de carcasses d'animaux.

FIG. 23. URINOIR EN FORME D'AUGE

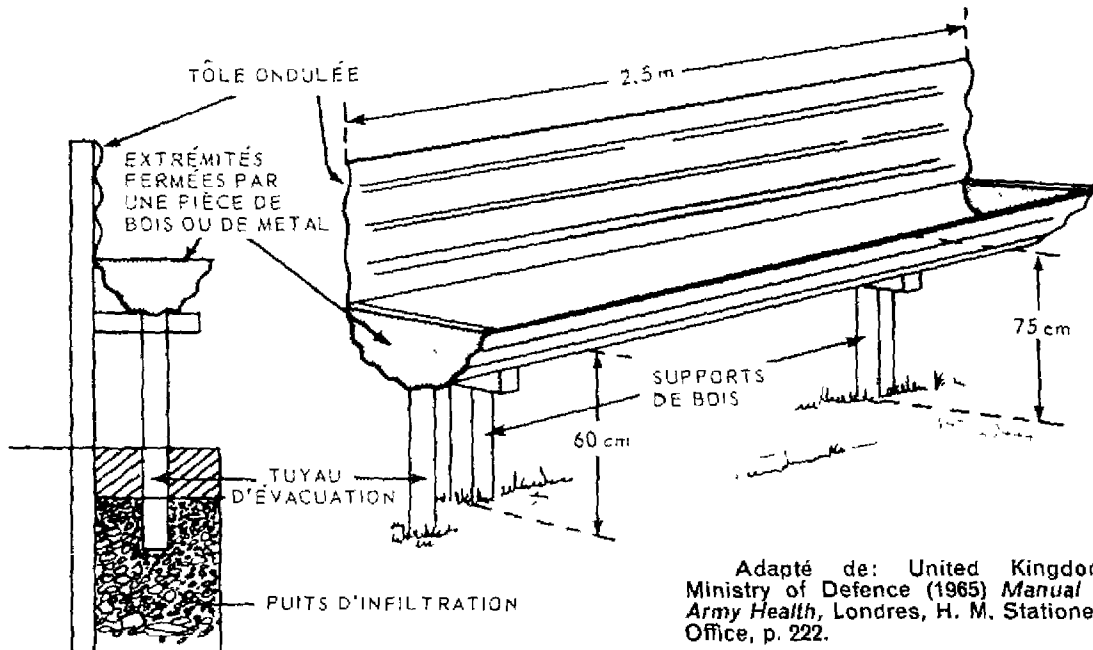
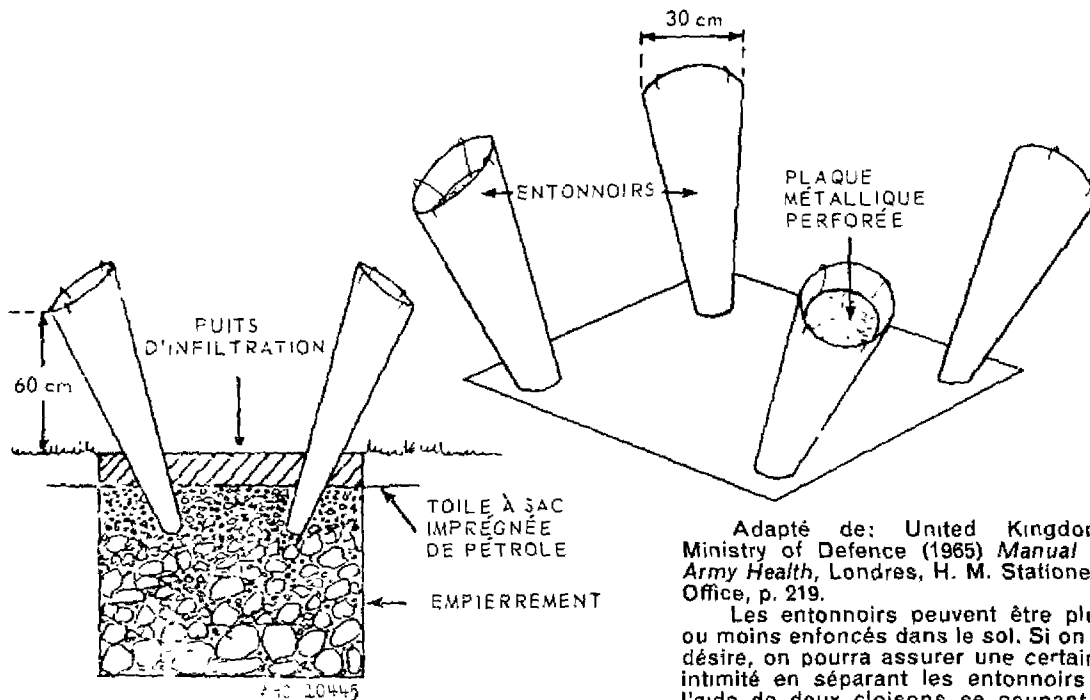
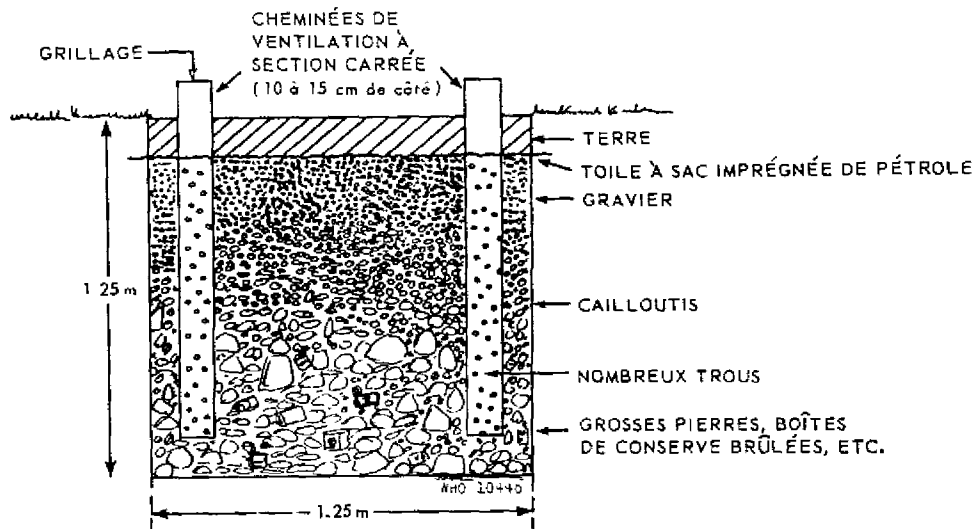


FIG. 24. URINOIR À QUATRE POSTES



La mauvaise évacuation des déchets solides augmente la fréquence des maladies transmises par vecteurs. Des dispositions devront donc être prises pour que les ordures et le fumier soient correctement stockés, ramassés et évacués.

FIG. 25. PUIITS D'INFILTRATION



Adapté de: Canada, Ministère de la Santé nationale et du Bien-Etre social (1967) *Environmental health in disaster*, Ottawa, p. 88.

Si le secteur sinistré est situé en zone urbaine dans le rayon des services municipaux de ramassage et d'évacuation ou qu'il dispose lui-même d'un service de ce genre, on s'efforcera selon le cas de réparer ou d'étendre le dispositif existant.

### 1. Stockage des ordures

Pour hâter l'évacuation des ordures, il est souhaitable de fournir des conteneurs différents pour les matières organiques et inorganiques. Les premiers devront être faits d'un matériau plus épais que les seconds et être en outre lavables, étanches et dotés d'un couvercle hermétique, à rebord enveloppant. En cas d'urgence, toutefois, et pour de courtes périodes, on pourra utiliser des conteneurs à denrées alimentaires et des sacs en papier imperméable à jeter après usage. La capacité ne devra pas dépasser 100 litres. Il est recommandé de fournir trois à quatre récipients pour 100 personnes et de les répartir de manière que chaque famille y ait facilement accès. Ils devront être placés au-dessus du niveau du sol, sur un cailloutis. A proximité des grands réfectoires de secours, il est possible d'installer des fosses à détritiques comportant un fond et des parois bétonnés, des tuyaux de purge et une arrivée d'eau; ces fosses devront être vidées et lavées tous les jours.



## 2. *Ramassage des détrit*

Il faudra évaluer la quantité de détrit, fixer la fréquence des ramassages, le nombre et la dimension des véhicules nécessaires, les besoins en personnel, choisir une méthode pour l'évacuation définitive et déterminer les points de décharge. En cas d'urgence, on peut utiliser n'importe quel modèle de camion. Toutefois, une benne dotée d'un dispositif de compactage permettra de réduire le nombre de rotations et le risque d'éparpiller accidentellement des détrit. Avec un chauffeur et deux aides, un camion de 10 m<sup>3</sup> permet de desservir 5000 à 8000 personnes en faisant trois voyages par jour jusqu'au point de décharge.

## 3. *Evacuation des détrit*

Il existe plusieurs techniques: décharge contrôlée, enfouissement, incinération ou déversement dans un dépotoir à ciel ouvert.

*Décharge contrôlée.* Dans la plupart des cas, on utilise de préférence la décharge contrôlée pour l'évacuation finale des déchets. Les services des travaux publics ou l'armée peuvent fournir du matériel lourd de terrassement. Les détrit sont compactés et rapidement recouverts avec de la terre qui est tassée à son tour. Cette opération peut s'accomplir selon trois méthodes:

1) Méthode de la tranchée: on creuse une longue tranchée et on utilise la terre déblayée pour recouvrir les déchets compactés.

2) Méthode de la rampe: les matériaux de couverture sont prélevés sur le front d'avance.

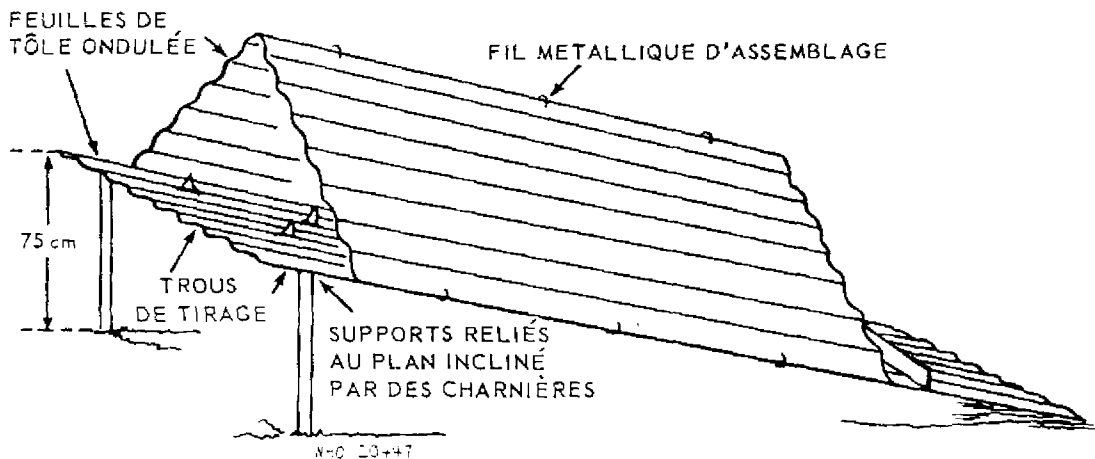
3) Méthode par « zones »: on l'emploie pour remblayer les dépressions naturelles du terrain ou lorsque l'état marécageux du sol ne permet pas d'utiliser du matériel lourd.

*Enfouissement.* Ce procédé convient aux camps de petite taille qui ne disposent pas d'engins de terrassement. Les ordures sont déposées dans une tranchée de 1,5 m de largeur et de 2 m de profondeur, puis recouvertes en fin de journée de 20 à 30 cm de terre. Lorsque la tranchée est remplie jusqu'à 40 cm du sol, on la comble de terre, qui est ensuite tassée, puis on creuse une nouvelle tranchée. Le contenu de la tranchée peut être retiré au bout de 4 à 6 mois et répandu dans les champs. Une tranchée de 1 m de long desservant 200 personnes sera comblée en une semaine environ.

*Incinération.* Lorsqu'il n'est pas possible d'enfouir les détrit, il faut les incinérer. Si les ordures sont très humides, elles doivent être préalablement additionnées d'un combustible. Les détrit provenant des postes de premiers secours et des hôpitaux contiennent des matières pathogènes et doivent donc être incinérées, quelle que soit la méthode adoptée pour l'évacuation des

déchets et des ordures. On peut utiliser à cet effet un incinérateur constitué d'un simple panier métallique dressé sur un fût de tôle ou sur des pierres servant de support. Des incinérateurs faits de plaques de tôle ondulée sont représentés sur les figures 26 et 27. Ceux qui sont reproduits sur les figures 28 et 29 sont mieux adaptés à un usage prolongé. On pourra ajouter un peu de pétrole lampant ou de mazout pour assurer une combustion complète.

FIG. 26. INCINÉRATEUR À PLAN INCLINÉ



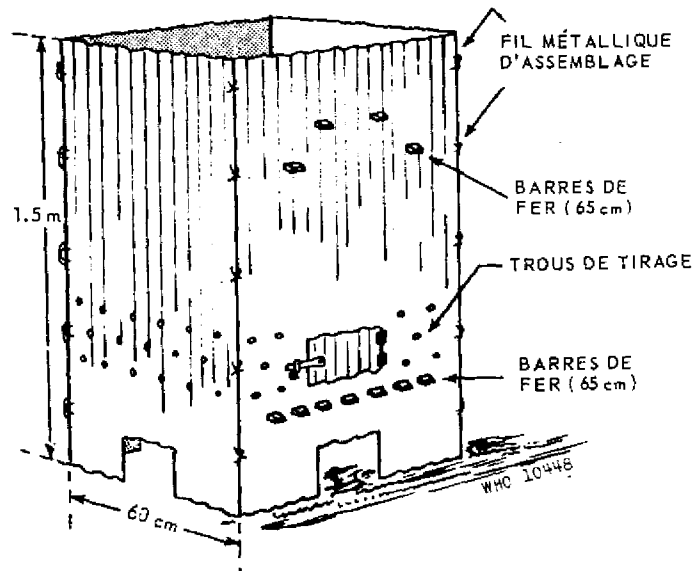
Adapté de: United Kingdom, Ministry of Defence (1965) *Manual of Army Health*, Londres, H. M. Stationery Office, p. 242.

Lorsqu'il n'est pas utilisé, ce modèle se replie à plat et peut être alors facilement transporté. Les languettes métalliques en forme de V qui font saillie sur le fond de l'incinérateur ont deux objectifs, assurer le tirage et retenir les débris. Pour replier et transporter l'ensemble, on enlève le fil métallique de l'une des arêtes.

Quel que soit le type de déchets à éliminer, les incinérateurs doivent être construits en respectant les points essentiels suivants:

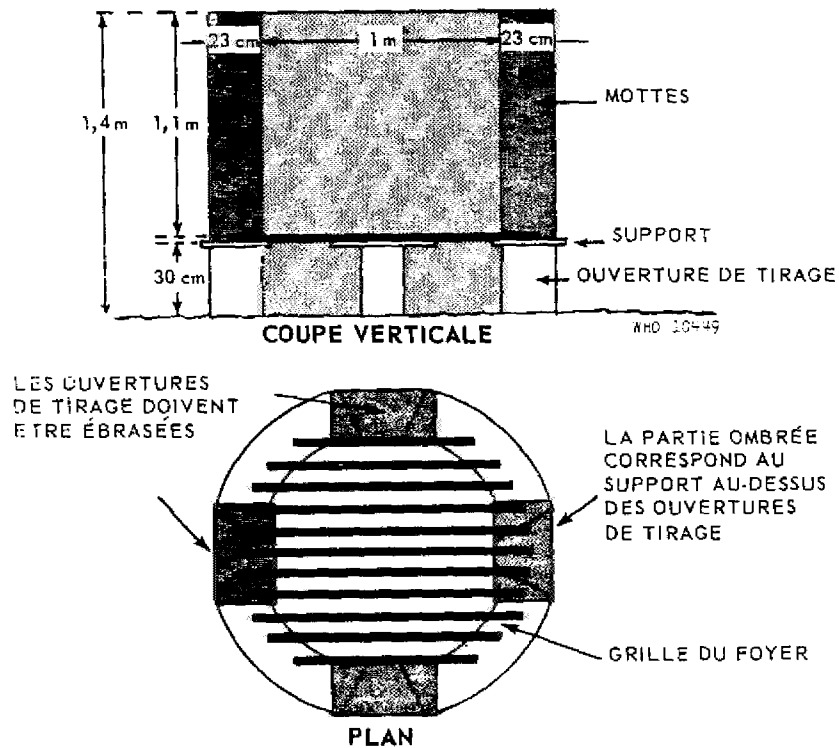
- 1) L'incinérateur doit être situé à une certaine distance et sous le vent du camp ou des abris provisoires.
- 2) Il doit reposer sur un soubassement imperméable de béton ou de terre battue.
- 3) L'arrivée d'air doit être suffisamment large; elle doit avoir la forme d'un entonnoir dont l'extrémité étroite est dirigée vers l'intérieur afin de produire un appel d'air.
- 4) Les barres de la grille du foyer doivent être posées sur leur support sans être fixées, pour permettre leur dilatation.
- 5) La position du trou de chargement doit permettre de remplir l'incinérateur par le haut.
- 6) Les ouvertures pour le passage des tisonniers doivent être assez larges pour permettre un attisage suffisant et le nettoyage intégral du foyer.
- 7) Tout incinérateur clos doit être muni d'une longue cheminée de manière à assurer un bon tirage.

FIG. 27. INCINÉRATEUR OUVERT EN TÔLE ONDULÉE



Adapté de: United Kingdom, Ministry of Defence (1965) *Manual of Army Health*, Londres, H. M. Stationery Office, p. 240.

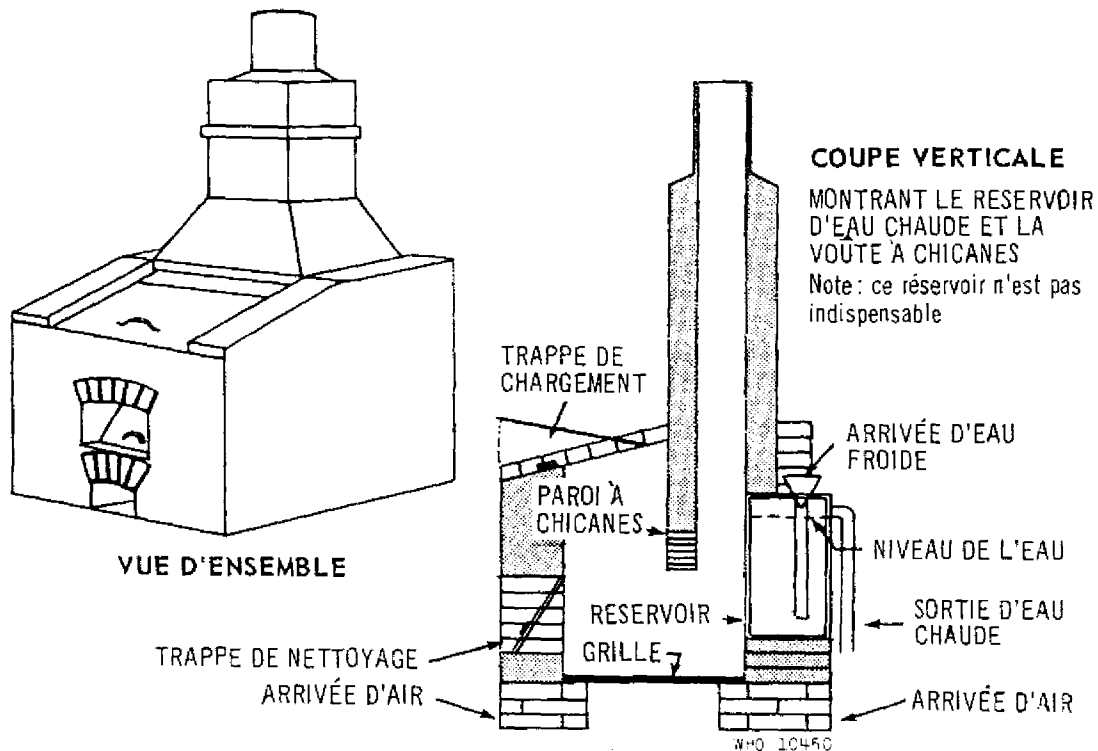
FIG. 28. INCINÉRATEUR CIRCULAIRE OUVERT FAIT DE MOTTES ENTASSÉES



Adapté de: Canada, Ministère de la Santé nationale et du Bien-Etre social (1967) *Environmental health in disaster*, Ottawa, p. 90.

Les parois sont en briques ou pierres, sèches ou cimentées, ou en mottes de terre de 30 cm x 23 cm; ces mottes devront être empilées « terre sur terre » et « herbe sur herbe ». Les barres de fer de la grille du foyer sont écartées de 5 cm et placées à 30 cm du sol.

FIG. 29. INCINÉRATEUR BAILLEUL



Adapté de: United Kingdom, Ministry of Defence (1965) *Manual of Army Health*, Londres, H. M. Stationery Office, p. 235.

Cet incinérateur peut être indifféremment construit en briques, pierres, tôles ou en boîtes de conserve remplies de terre, pourvu que le foyer soit garni de briques réfractaires, qui permettront une utilisation durable. Les trappes de chargement et de ringardage doivent être en tôle. Le rendement de la combustion est amélioré par une voûte à chicanes qui retient les envois. En incorporant un réservoir d'eau dans l'une des parois de l'incinérateur, celui-ci peut être utilisé comme générateur d'eau chaude.

*Décharge à ciel ouvert.* Cette méthode est à éviter. Dans les cas d'extrême urgence et dans ces cas seulement, on pourra transporter les détritiques jusqu'à un point de décharge convenable où l'on procédera à leur incinération, à condition toutefois que l'opération puisse être surveillée par le personnel des services de salubrité publique. Les boîtes de conserve devront être aplaties afin d'éviter qu'elles ne servent de gîtes larvaires aux moustiques et les détritiques brûlés devront être recouverts afin d'en éloigner mouches et rongeurs.

#### 4. Fumier

Lorsque les secteurs sinistrés sont situés à la campagne, il faut veiller au ramassage et à l'évacuation du fumier qui, laissé à l'air libre, risque d'attirer les mouches et de leur fournir des gîtes larvaires favorables. A cet effet, on pourra construire des fosses à fond bétonné et à parois cimentées. Chaque fosse devra être suffisamment vaste pour contenir une quantité de fumier correspondant à une journée; deux fosses sont nécessaires de manière que